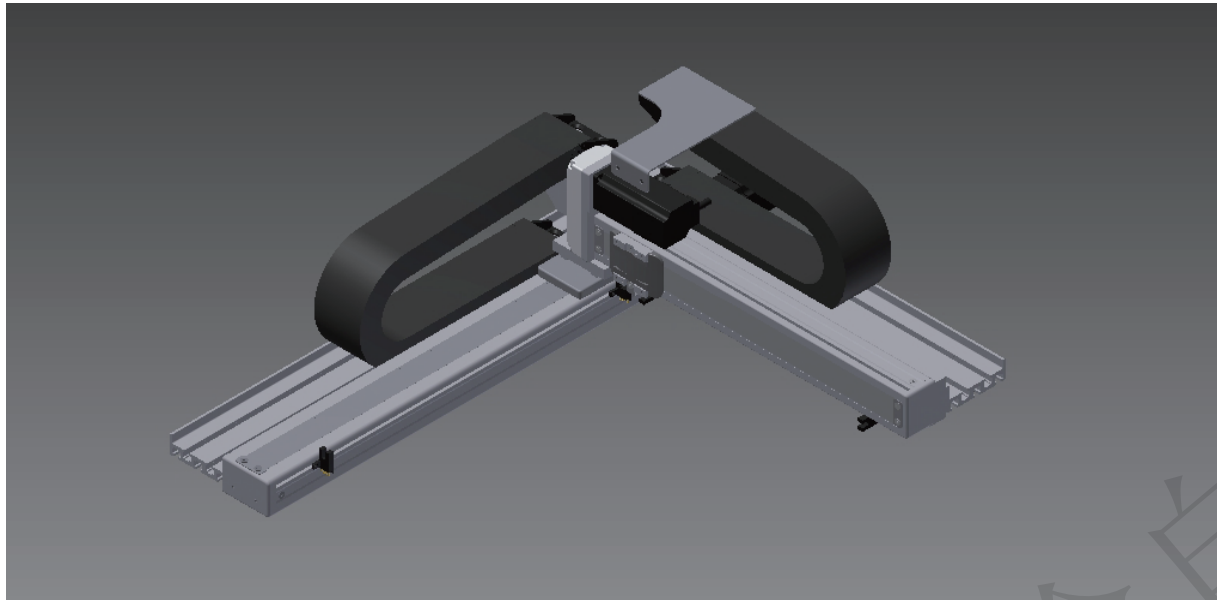


XYTH210-A

2軸
2-axis

螺桿驅動 Ball Screw Drive

免費服務專線：大陸 400-875-0009 台灣 0800-800-893
Toll-Free Number China 400-875-0009 Taiwan 0800-800-893



XYTH210-A1 尺寸圖 Size

A1 2D CAD 3D CAD CAD圖面可至www.toyorobot.com下載

XY-Cable Chain
Dimensions: 50, 30, 22, 62

A-Detail View
Dimensions: 44, 34, 18±0.2, 42, 50, 4-M4▽11, 2-03▽6 H7

B-Detail View
Dimensions: 50, 32, 26, 16, 2-M5

Dimensions:
H (Y Stroke+263): 66, 112.5, 84.5
Y Stroke: 66
X Stroke: 38.5
L (X Stroke+304.5): (266)
※1: 8, 8
※2: 4.4, 154
73, M*40, A, 23, N-04.5orM5▽9.5, 65

Notes:
※1: 原點回復時的移動範圍及機械極限的停止位置 (When the moving range return to origin, the stop position of table's movement range and mechanical limit.)
※2: L軸總長度會依搭配的馬達廠牌而變動 (The total length of X-axis will be different from motor's brands.)
※3: 最高速度(mm/s)是以伺服馬達最高轉速3000rpm/min為基準 (Maximum speed is based on the AC servo motor's 3000 RPM.)
※4: 最高使用速度代表該行程內可使用的最高安全速度。若超過此速度，滑台可能會有嚴重共振產生。(Maximum speed is refers to the highest safe speed that can be used in stroke, if more than the standard speed, table may produce serious resonance.)
※5: Y軸應帶移動端，由客戶自行固定。(The Moving parts of Y-Cable Chain will be fixed by client.)

X軸行程 X Stroke (mm)	100	150	200	250	300	350	400	450	500	550	600	650	700	750	800
L	404.5	454.5	504.5	554.5	604.5	654.5	704.5	754.5	804.5	854.5	904.5	954.5	1004.5	1054.5	1104.5
A	35	45	55	65	35	45	55	65	35	45	55	65	35	45	55
M	6	7	8	9	11	12	13	14	16	17	18	19	21	22	23
N	12	14	16	18	22	24	26	28	32	34	36	38	42	44	46
最高使用速度 Maximum Speed (mm/s)※4	500										450	400	350	300	

Y軸行程 Y Stroke (mm)	50	100	150	200	250	300	350
H	313	363	413	463	513	563	613
最高使用速度 Maximum Speed (mm/s)※4	500						

最大行程 Maximum Stroke

X軸 X axis 800mm Y軸 Y axis 350mm

最高速度 Maximum Speed

X軸 X axis 500mm/s Y軸 Y axis 500mm/s

AC伺服馬達容量 AC Servo Motor Output

X軸 X axis 100W Y軸 Y axis 100W

基本仕様 Specification

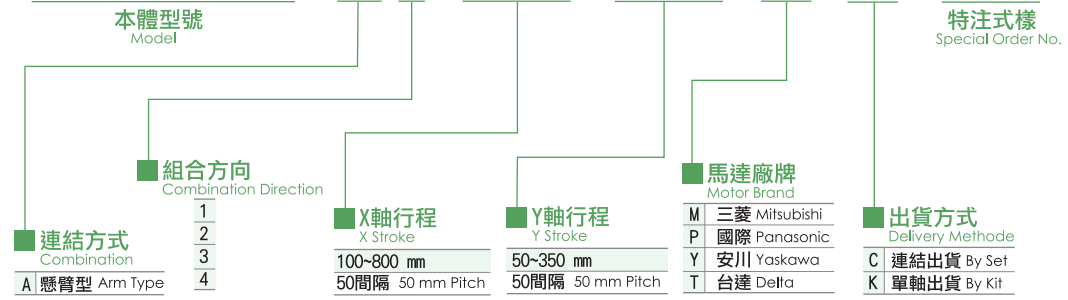
項目 Item	X軸 X axis	Y軸 Y axis
軸型式 Axis Construction	ETH6M	ETH5M
位置重覆精度 Repeatability (mm)	±0.01	±0.01
螺桿導程 Ball Screw Lead (mm)	10	10
最高速度 Maximum Speed (mm/s) ※3	500	500
標準行程(50間隔) Stroke 50 mm Pitch (mm)	100-800	50-350
AC伺服馬達容量 AC Servo Motor Output (w)	100	100
使用環境 Environment	0-40°C, 85%RH Below	

最大可搬質量 Maximum Payload

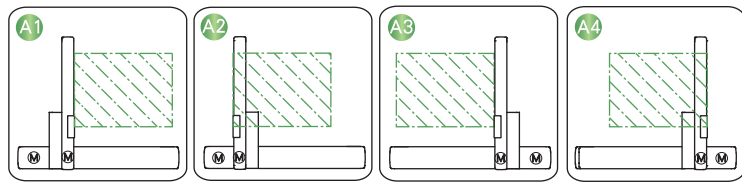
Y軸行程 Y Stroke (mm)	50	150	250	350
Y軸行程荷重 Y Stroke Payload (kg)	4.5	3.5	2.5	1.5

型號表示方式 Ordering Method

XYTH210-A 1-400-300-M-C-001



連結方向 Combination Direction



配件規格 Accessories

X軸詳細規格 X-axis Detail Spec. →P76	Y軸詳細規格 Y-axis Detail Spec. →P68
Z軸詳細規格 Z-axis Detail Spec. -	馬達廠牌選定 Motor Brand Options →P430

- XYTH系列
- XYTH-A
 - XYTH-G
 - XYTH-P
 - XYTH-F