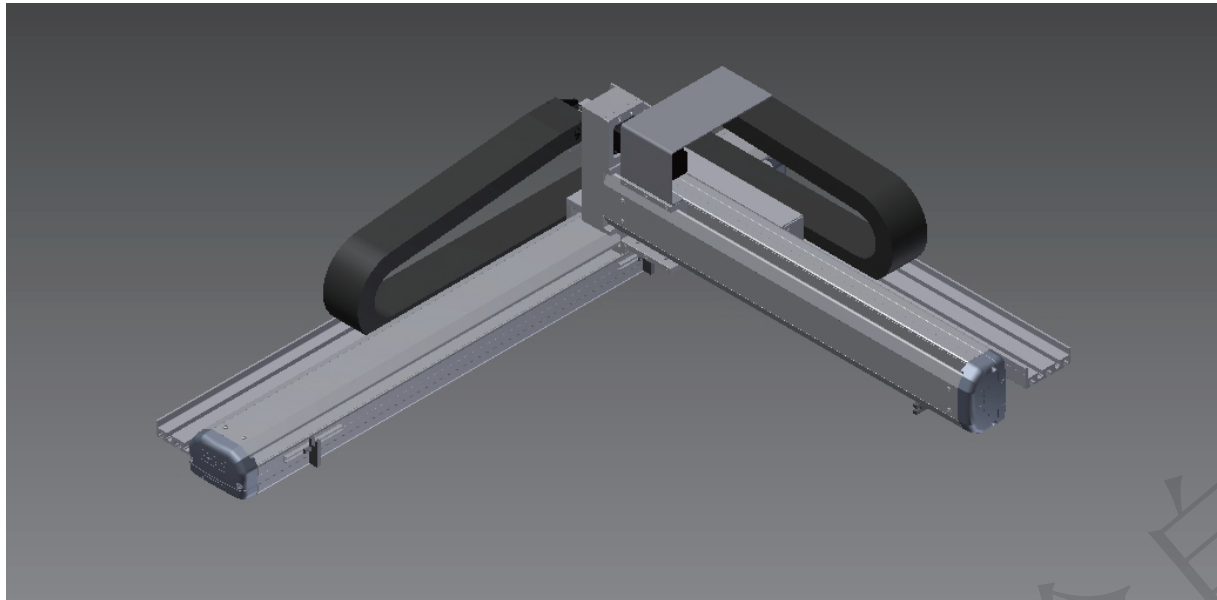


XYTH440-A

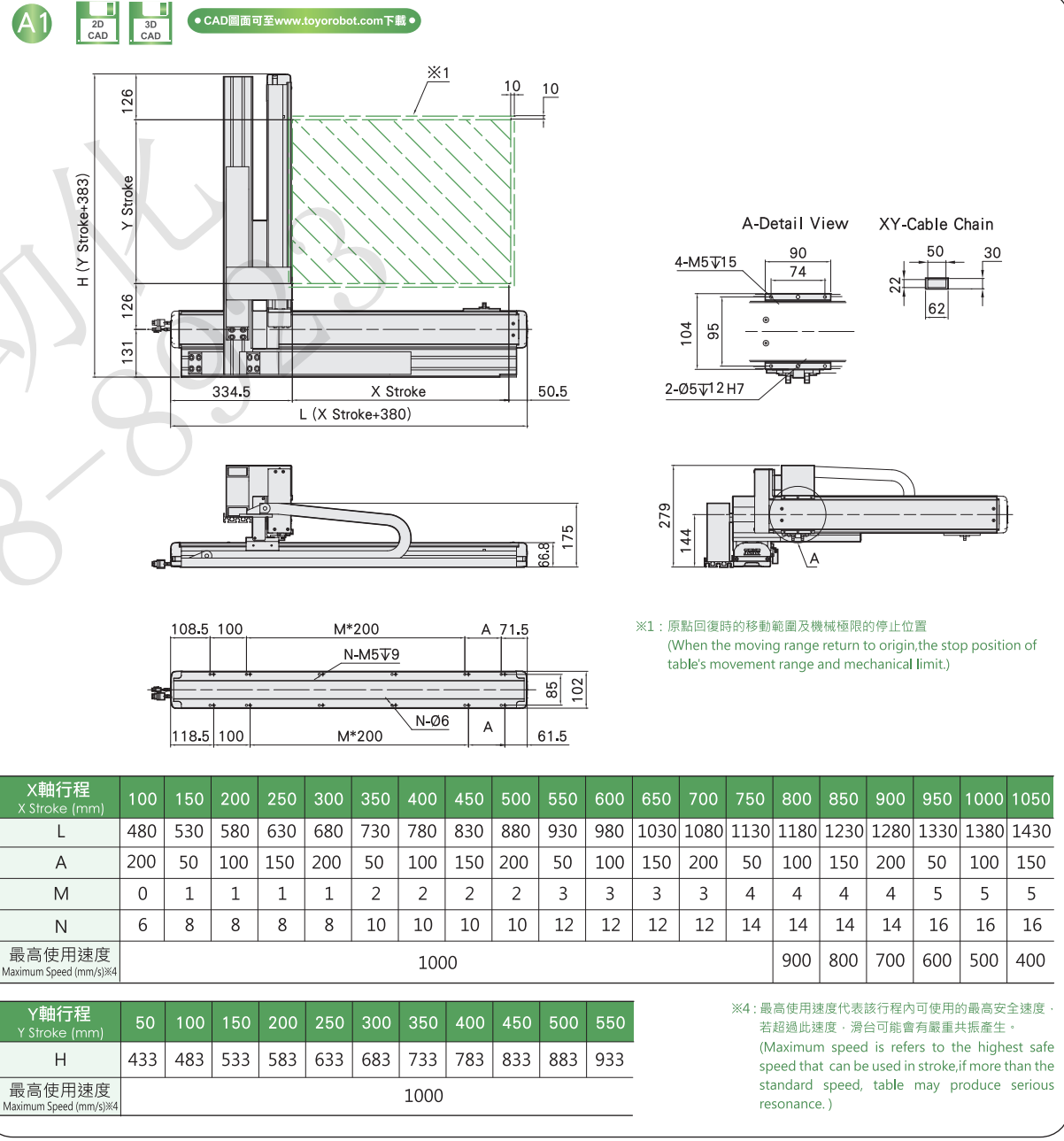
2軸
2-axis

螺桿驅動
Ball Screw Drive

免費服務專線：大陸 400-875-0009 台灣 0800-800-893
Tel-Free Number China 400-875-0009 Taiwan 0800-800-893



XYTH440-A1 尺寸圖 Size



X軸行程 X Stroke (mm)	100	150	200	250	300	350	400	450	500	550	600	650	700	750	800	850	900	950	1000	1050	
L	480	530	580	630	680	730	780	830	880	930	980	1030	1080	1130	1180	1230	1280	1330	1380	1430	
A	200	50	100	150	200	50	100	150	200	50	100	150	200	50	100	150	200	50	100	150	
M	0	1	1	1	1	2	2	2	2	3	3	3	3	4	4	4	4	5	5	5	
N	6	8	8	8	8	10	10	10	10	12	12	12	12	14	14	14	14	16	16	16	
最高使用速度 Maximum Speed (mm/s)※4	1000															900	800	700	600	500	400

Y軸行程 Y Stroke (mm)	50	100	150	200	250	300	350	400	450	500	550
H	433	483	533	583	633	683	733	783	833	883	933
最高使用速度 Maximum Speed (mm/s)※4	1000										

最大行程 Maximum Stroke

X軸 X axis 1050mm Y軸 Y axis 550mm

最高速度 Maximum Speed

X軸 X axis 1000mm/s Y軸 Y axis 1000mm/s

AC伺服馬達容量 AC Servo Motor Output

X軸 X axis 100W Y軸 Y axis 100W

基本仕様 Specification

項目 Item	X軸 X axis	Y軸 Y axis
軸型式 Axis Construction	ETH12	ETH12
位置重覆精度 Repeatability (mm)	±0.01	±0.01
螺桿導程 Ball Screw Lead (mm)	20	20
最高速度 Maximum Speed (mm/s) ※3	1000	1000
標準行程(50間隔) Stroke 50 mm Pitch (mm)	100-1050	50-550
AC伺服馬達容量 AC Servo Motor Output (w)	100	100
使用環境 Environment	0-40°C, 85%RH Below	

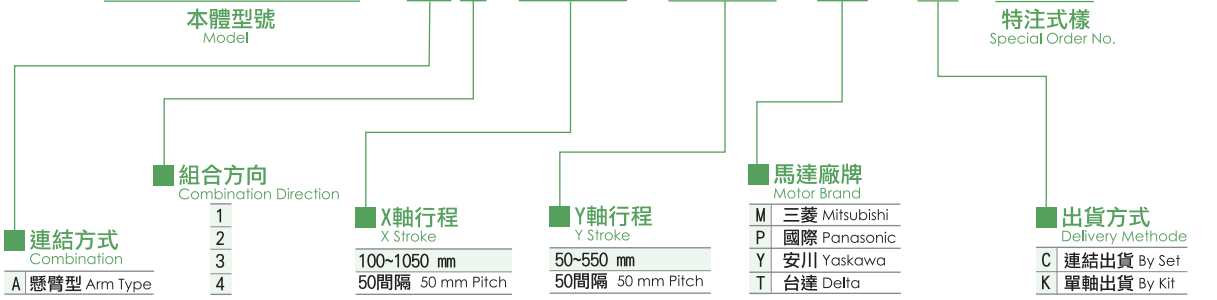
※3: 最高速度(mm/s)是以伺服馬達最高轉速3000rpm/min為基準。
(Maximum speed is based on the AC servo motor's 3000 RPM)

最大可搬質量 Maximum Payload

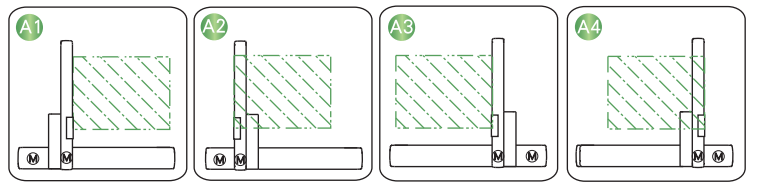
Y軸行程 Y Stroke (mm)	50	150	250	350	450	550
Y軸行程荷重 Y Stroke Payload (kg)	12	11	10	9	8	7

型號表示方式 Ordering Method

XYTH440-A1-600-450-M-C-001



連結方向 Combination Direction



配件規格 Accessories

X軸詳細規格 X-axis Detail Spec. →P86	Y軸詳細規格 Y-axis Detail Spec. →P86
Z軸詳細規格 Z-axis Detail Spec. -	馬達廠牌選定 Motor Brand Options →P430

- XYTH系列
- XYTH-A
 - XYTH-G
 - XYTH-P
 - XYTH-F