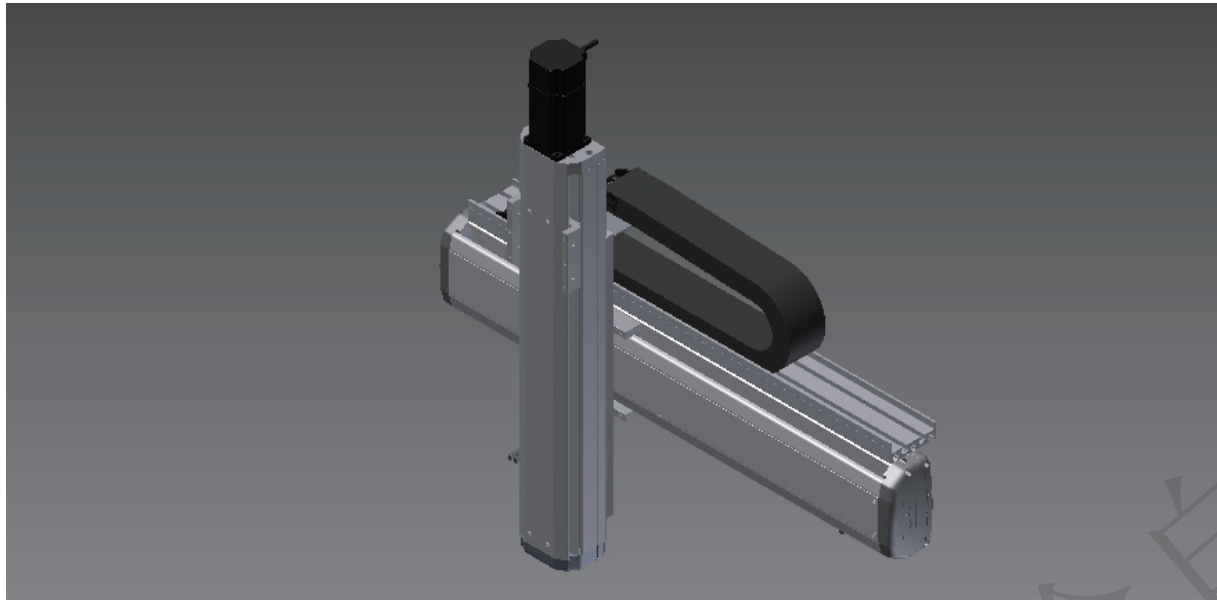


XYTH640-F

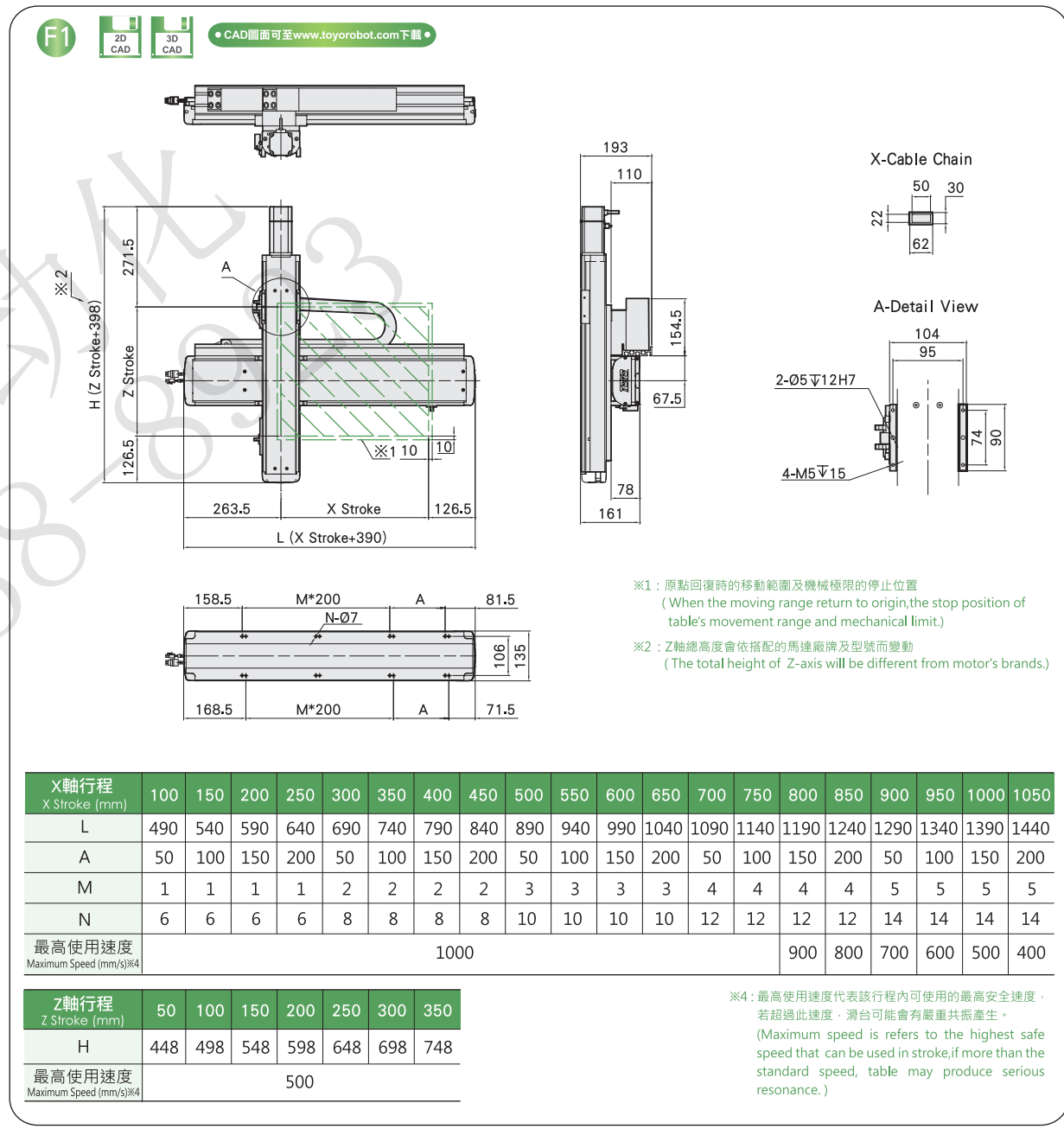
2軸
2-axis

螺桿驅動 Ball Screw Drive

免費服務專線：大陸 400-875-0009 台灣 0800-800-893
Toll-Free Number China 400-875-0009 Taiwan 0800-800-893



XYTH640-F1 尺寸圖 Size



最大行程 Maximum Stroke

X軸 X axis 1050mm Z軸 Z axis 350mm

最高速度 Maximum Speed

X軸 X axis 1000mm/s Z軸 Z axis 500mm/s

AC伺服馬達容量 AC Servo Motor Output

X軸 X axis 200W Z軸 Z axis 200W+煞車

基本仕様 Specification

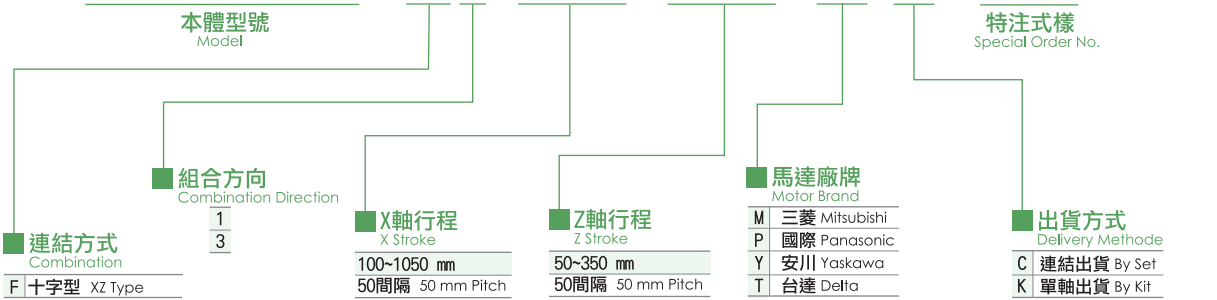
項目 Item	X軸 X axis	Z軸 Z axis
軸型式 Axis Construction	ETH14	ETH12
位置重覆精度 Repeatability (mm)	±0.01	±0.01
螺桿導程 Ball Screw Lead (mm)	20	10
最高速度 Maximum Speed (mm/s) ※3	1000	500
標準行程(50間隔) Stroke 50 mm Pitch (mm)	100-1050	50-350
AC伺服馬達容量 AC Servo Motor Output (w)	200	200+煞車
使用環境 Environment	0-40°C, 85%RH Below	

最大可搬質量 Maximum Payload

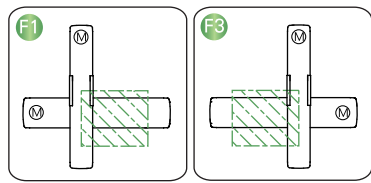
Z軸行程 Z Stroke (mm)	50-350
Z軸行程荷重 Z Stroke Payload (kg)	15

型號表示方式 Ordering Method

XYTH640-F1-400-350-M-C-001



連結方向 Combination Direction



配件規格 Accessories

X軸詳細規格 X-axis Detail Spec.	→P98	Y軸詳細規格 Y-axis Detail Spec.	-
Z軸詳細規格※5 Z-axis Detail Spec.	→P86	馬達廠牌選定 Motor Brand Options	→P430

※5 Z軸為特注200W規格

- XYTH系列
- XYTH-A
 - XYTH-G
 - XYTH-P
 - XYTH-F