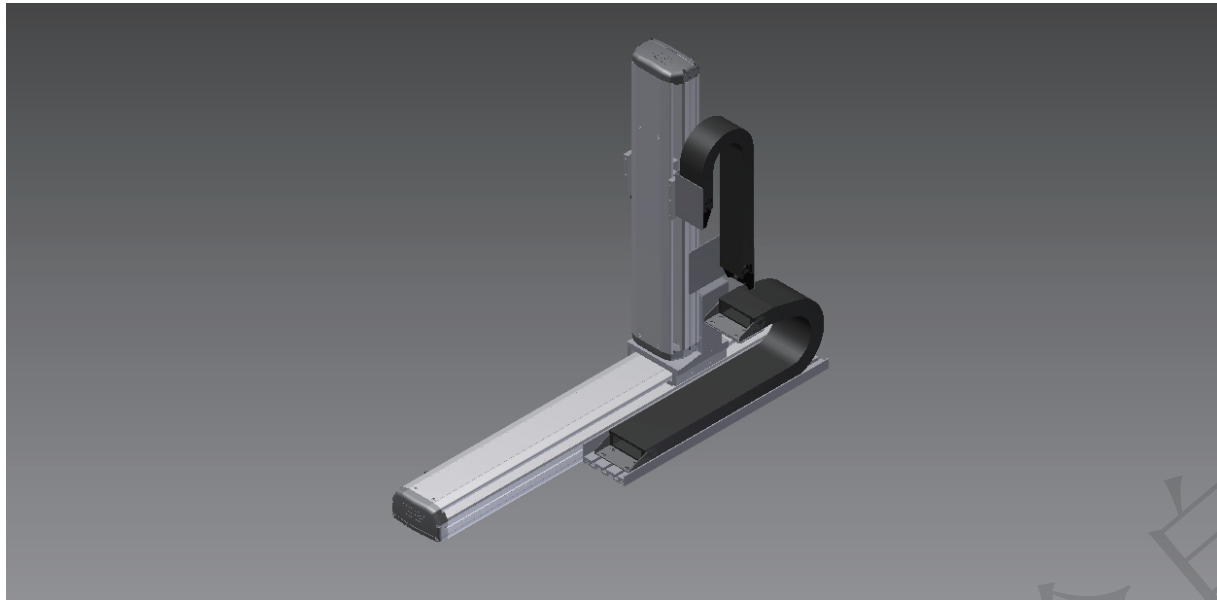


XYTH650-P

2軸
2-axis

螺桿驅動 Ball Screw Drive

免費服務專線：大陸 400-875-0009 台灣 0800-800-893
Toll-Free Number China 400-875-0009 Taiwan 0800-800-893



XYTH650-P1 尺寸圖 Size

P1 2D CAD 3D CAD • CAD圖面可至www.toyorobot.com下載 •

B-Cutaway View
Dimensions: 8.5, 5.5, 11.2, 7.2, 135, 117

X-Cable Chain
Dimensions: 78, 36, 25, 98

Y-Cable Chain
Dimensions: 50, 30, 22, 62

A-Detail View
Dimensions: 134, 122, 90, 72, 4-M6▽15, 2-Ø6▽15H7, 214.5

X Stroke
Dimensions: 293.5, 10, 10, 168.5, 71.5, 158.5, 81.5, 106, 135

Z Stroke
Dimensions: 135, 106, 135

※1: 原點回復時的移動範圍及機械極限的停止位置
(When the moving range return to origin, the stop position of table's movement range and mechanical limit.)

X軸行程 X Stroke (mm)	100	150	200	250	300	350	400	450	500	550	600	650	700	750	800	850	900	950	1000	1050		
L	490	540	590	640	690	740	790	840	890	940	990	1040	1090	1140	1190	1240	1290	1340	1390	1440		
A	50	100	150	200	50	100	150	200	50	100	150	200	50	100	150	200	50	100	150	200		
M	1	1	1	1	2	2	2	2	3	3	3	3	4	4	4	4	5	5	5	5		
N	6	6	6	6	8	8	8	8	10	10	10	10	12	12	12	12	14	14	14	14		
最高使用速度 Maximum Speed (mm/s)※4	1000																900	800	700	600	500	400

Z軸行程 Z Stroke (mm)	50	100	150	200	250	300	350	400	450	500	550
H	545	595	645	695	745	795	845	895	945	995	1045
最高使用速度 Maximum Speed (mm/s)※4	500										

※4: 最高使用速度代表該行程內可使用的最高安全速度。若超過此速度，滑台可能會有嚴重共振產生。
(Maximum speed is refers to the highest safe speed that can be used in stroke, if more than the standard speed, table may produce serious resonance.)

最大行程 Maximum Stroke

X軸 X axis 1050mm Z軸 Z axis 550mm

最高速度 Maximum Speed

X軸 X axis 1000mm/s Z軸 Z axis 500mm/s

AC伺服馬達容量 AC Servo Motor Output

X軸 X axis 400W Z軸 Z axis 200W+煞車

基本仕様 Specification

項目 Item	X軸 X axis	Z軸 Z axis
軸型式 Axis Construction	ETH14	ETH13
位置重覆精度 Repeatability (mm)	±0.01	±0.01
螺桿導程 Ball Screw Lead (mm)	20	10
最高速度 Maximum Speed (mm/s) ※3	1000	500
標準行程(50間隔) Stroke 50 mm Pitch (mm)	100-1050	50-550
AC伺服馬達容量 AC Servo Motor Output (w)	400	200+煞車
使用環境 Environment	0-40°C, 85%RH Below	

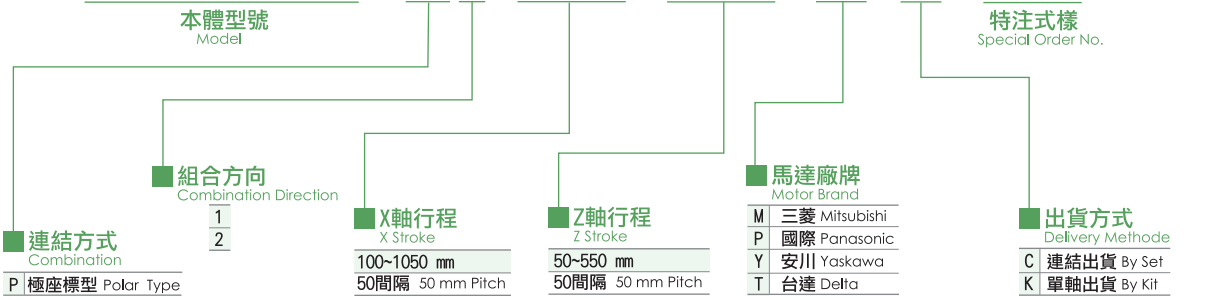
※3: 最高速度(mm/s)是以伺服馬達最高轉速3000rpm/min為基準。
(Maximum speed is based on the AC servo motor's 3000 RPM)

最大可搬質量 Maximum Payload

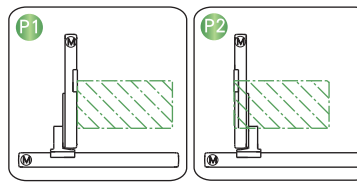
Z軸行程 Z Stroke (mm)	50-550
Z軸行程荷重 Z Stroke Payload (kg)	10

型號表示方式 Ordering Method

XYTH650-P1-600-300-M-C-001



連結方向 Combination Direction



配件規格 Accessories

X軸詳細規格 X-axis Detail Spec.	→P104	Y軸詳細規格 Y-axis Detail Spec.	-
Z軸詳細規格 Z-axis Detail Spec.	→P92	馬達廠牌選定 Motor Brand Options	→P430

- XYTH 系列**
- XYTH-A
 - XYTH-G
 - XYTH-P
 - XYTH-F