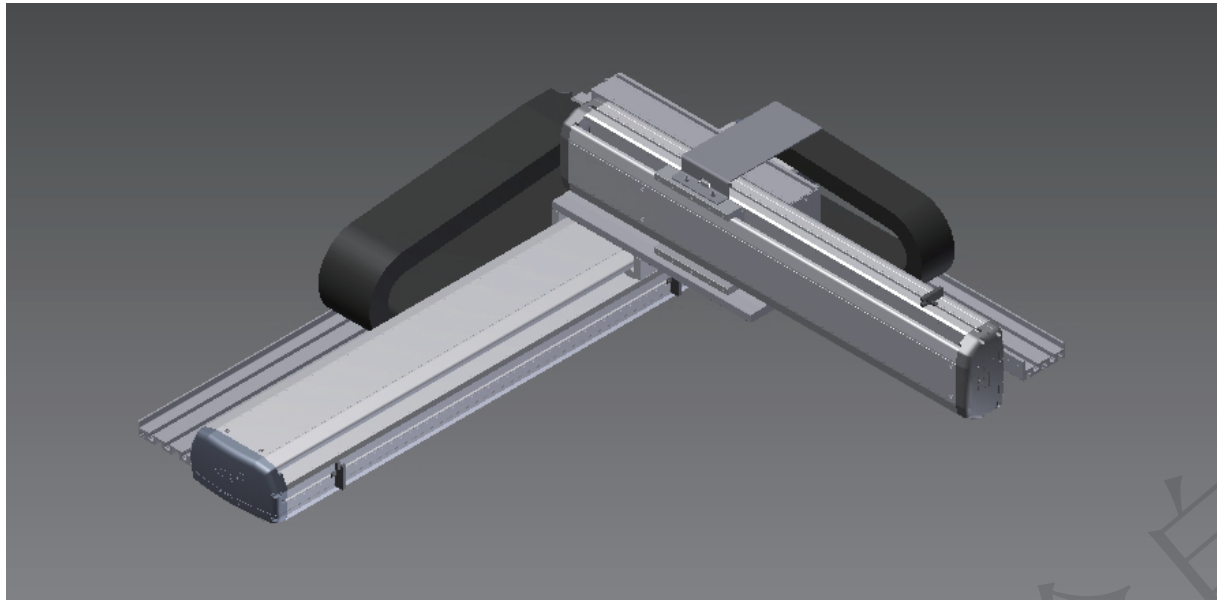


XYTH760-A

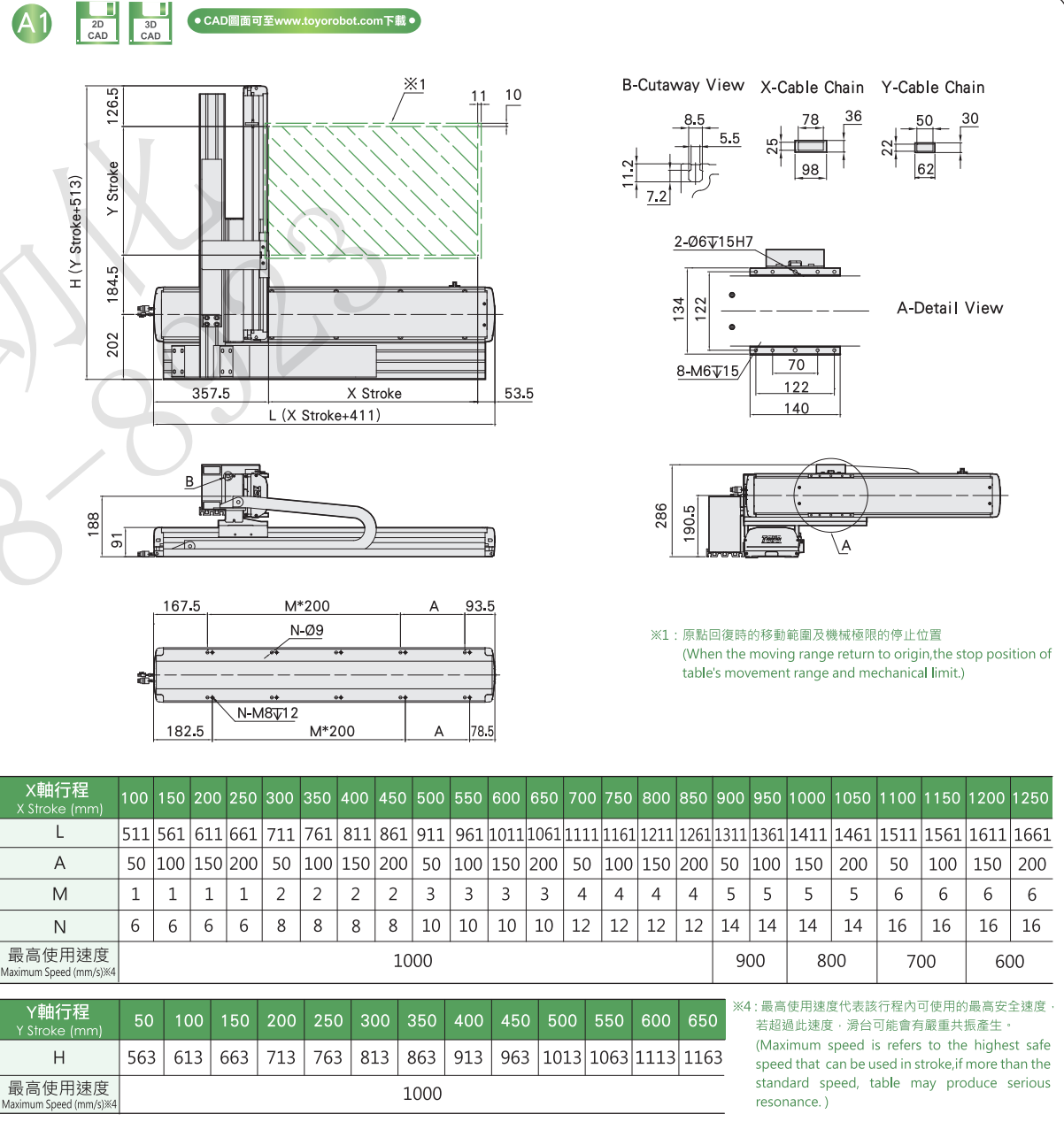
2軸
2-axis

螺桿驅動 Ball Screw Drive

免費服務專線：大陸 400-875-0009 台灣 0800-800-893
Toll-Free Number China 400-875-0009 Taiwan 0800-800-893



XYTH760-A1 尺寸圖 Size



最大行程 Maximum Stroke

X軸 X axis 1250mm Y軸 Y axis 650mm

最高速度 Maximum Speed

X軸 X axis 1000mm/s Y軸 Y axis 1000mm/s

AC伺服馬達容量 AC Servo Motor Output

X軸 X axis 400W Y軸 Y axis 200W

基本仕様 Specification

項目 Item	X軸 X axis	Y軸 Y axis
軸型式 Axis Construction	ETH17	ETH14
位置重覆精度 Repeatability (mm)	±0.01	±0.01
螺桿導程 Ball Screw Lead (mm)	20	20
最高速度 Maximum Speed (mm/s) ※3	1000	1000
標準行程(50間隔) Stroke 50 mm Pitch (mm)	100-1250	50-650
AC伺服馬達容量 AC Servo Motor Output (w)	400	200
使用環境 Environment	0-40°C, 85%RH Below	

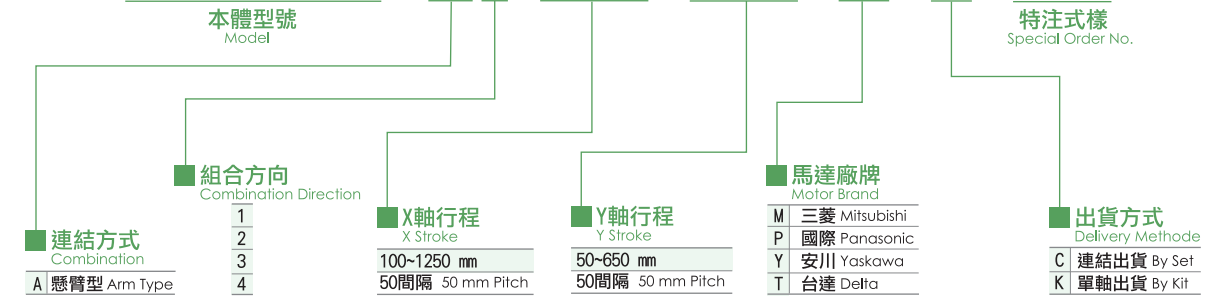
※3: 最高速度(mm/s)是以伺服馬達最高轉速3000rpm/min為基準。
(Maximum speed is based on the AC servo motor's 3000 RPM)

最大可搬質量 Maximum Payload

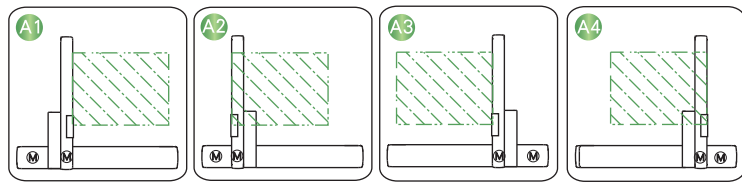
Y軸行程 Y Stroke (mm)	50	150	250	350	450	550	650
Y軸行程荷重 Y Stroke Payload (kg)	30	30	30	25	20	20	16

型號表示方式 Ordering Method

XYTH760-A1-650-400-M-C-001



連結方向 Combination Direction



配件規格 Accessories

X軸詳細規格 X-axis Detail Spec.	→P110	Y軸詳細規格 Y-axis Detail Spec.	→P98
Z軸詳細規格 Z-axis Detail Spec.	-	馬達廠牌選定 Motor Brand Options	→P430

- XYTH系列
- XYTH-A
 - XYTH-G
 - XYTH-P
 - XYTH-F