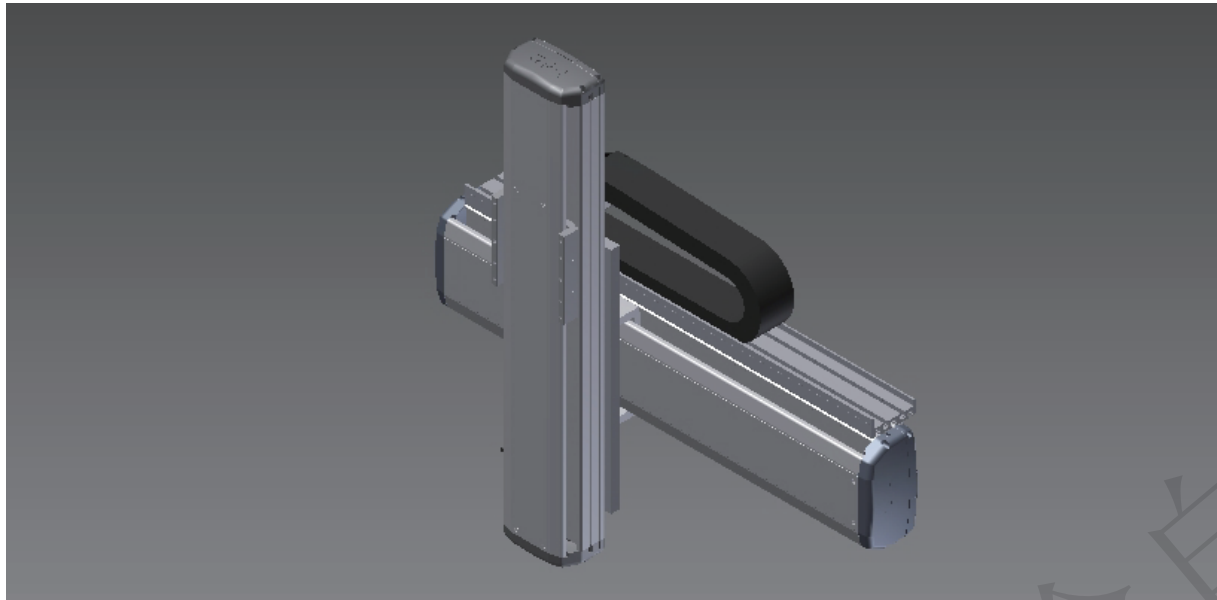


XYTH760-F

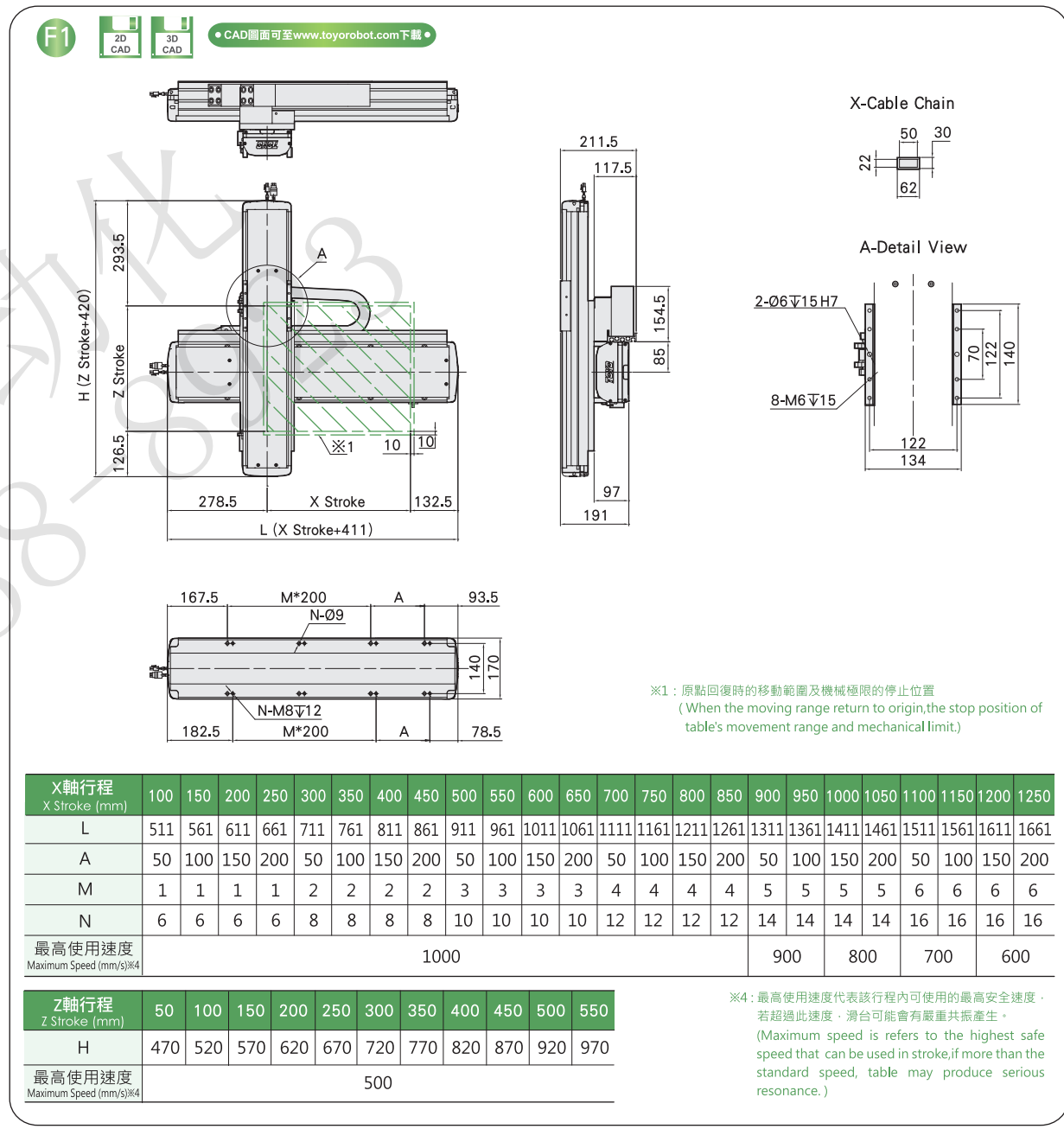
2軸
2-axis

螺桿驅動
Ball Screw Drive

免費服務專線：大陸 400-875-0009 台灣 0800-800-893
Tel-Free Number China 400-875-0009 Taiwan 0800-800-893



XYTH760-F1 尺寸圖 Size



X軸行程 X Stroke (mm)	100	150	200	250	300	350	400	450	500	550	600	650	700	750	800	850	900	950	1000	1050	1100	1150	1200	1250
L	511	561	611	661	711	761	811	861	911	961	1011	1061	1111	1161	1211	1261	1311	1361	1411	1461	1511	1561	1611	1661
A	50	100	150	200	50	100	150	200	50	100	150	200	50	100	150	200	50	100	150	200	50	100	150	200
M	1	1	1	1	2	2	2	2	3	3	3	3	4	4	4	4	5	5	5	5	6	6	6	6
N	6	6	6	6	8	8	8	8	10	10	10	10	12	12	12	12	14	14	14	14	16	16	16	16
最高使用速度 Maximum Speed (mm/s) ^{※4}	1000																900	800	700	600				

Z軸行程 Z Stroke (mm)	50	100	150	200	250	300	350	400	450	500	550
H	470	520	570	620	670	720	770	820	870	920	970
最高使用速度 Maximum Speed (mm/s) ^{※4}	500										

最大行程 Maximum Stroke

X軸 X axis 1250mm Z軸 Z axis 550mm

最高速度 Maximum Speed

X軸 X axis 1000mm/s Z軸 Z axis 500mm/s

AC伺服馬達容量 AC Servo Motor Output

X軸 X axis 400W Z軸 Z axis 400W+煞車

基本仕様 Specification

項目 Item	X軸 X axis	Z軸 Z axis
軸型式 Axis Construction	ETH17	ETH14
位置重覆精度 Repeatability (mm)	±0.01	±0.01
螺桿導程 Ball Screw Lead (mm)	20	10
最高速度 Maximum Speed (mm/s) ^{※3}	1000	500
標準行程(50間隔) Stroke 50 mm Pitch (mm)	100-1250	50-550
AC伺服馬達容量 AC Servo Motor Output (w)	400	400+煞車
使用環境 Environment	0-40°C, 85%RH Below	

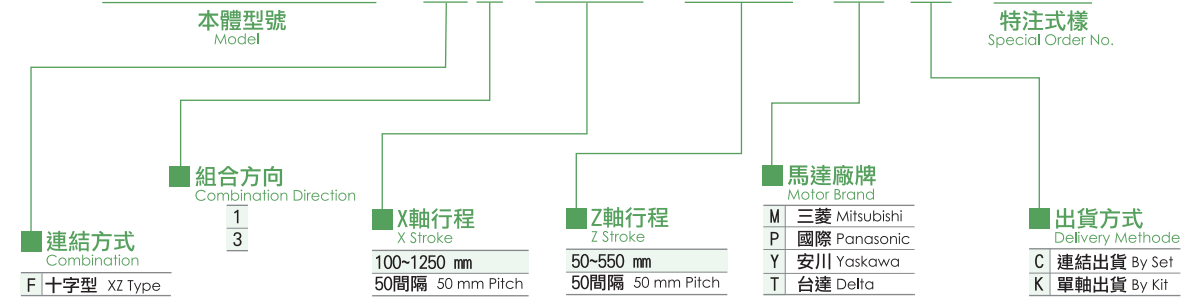
※3：最高速度(mm/s)是以伺服馬達最高轉速3000rpm/min為基準。
(Maximum speed is based on the AC servo motor's 3000 RPM)

最大可搬質量 Maximum Payload

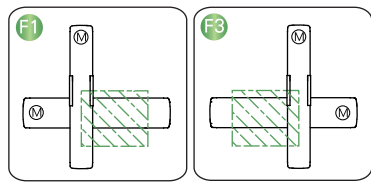
Z軸行程 Z Stroke (mm)	50-550
Z軸行程荷重 Z Stroke Payload (kg)	22

型號表示方式 Ordering Method

XYTH760-F1-400-350-M-C-001



連結方向 Combination Direction



配件規格 Accessories

X軸詳細規格 X-axis Detail Spec.	→P110	Y軸詳細規格 Y-axis Detail Spec.	-
Z軸詳細規格 Z-axis Detail Spec.	→P104	馬達廠牌選定 Motor Brand Options	→P430

- XYTH系列
- XYTH-A
 - XYTH-G
 - XYTH-P
 - XYTH-F